

Integrale Straffälligenarbeit Übergänge gestalten in Mecklenburg-Vorpommern



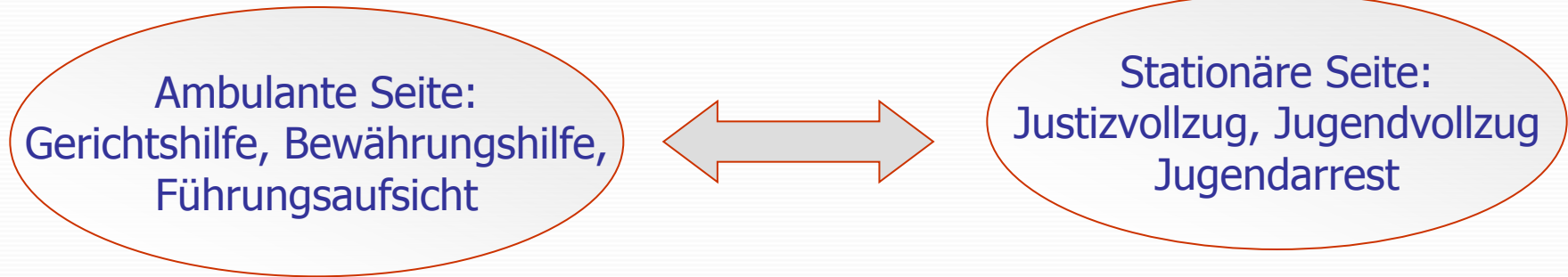
Übergänge gestalten

Gliederung

- ✓ Ausgangslage
- ✓ Integrale Straffälligenarbeit (InStar)
- ✓ Ausblick - Offene Fragen



Ausgangslage

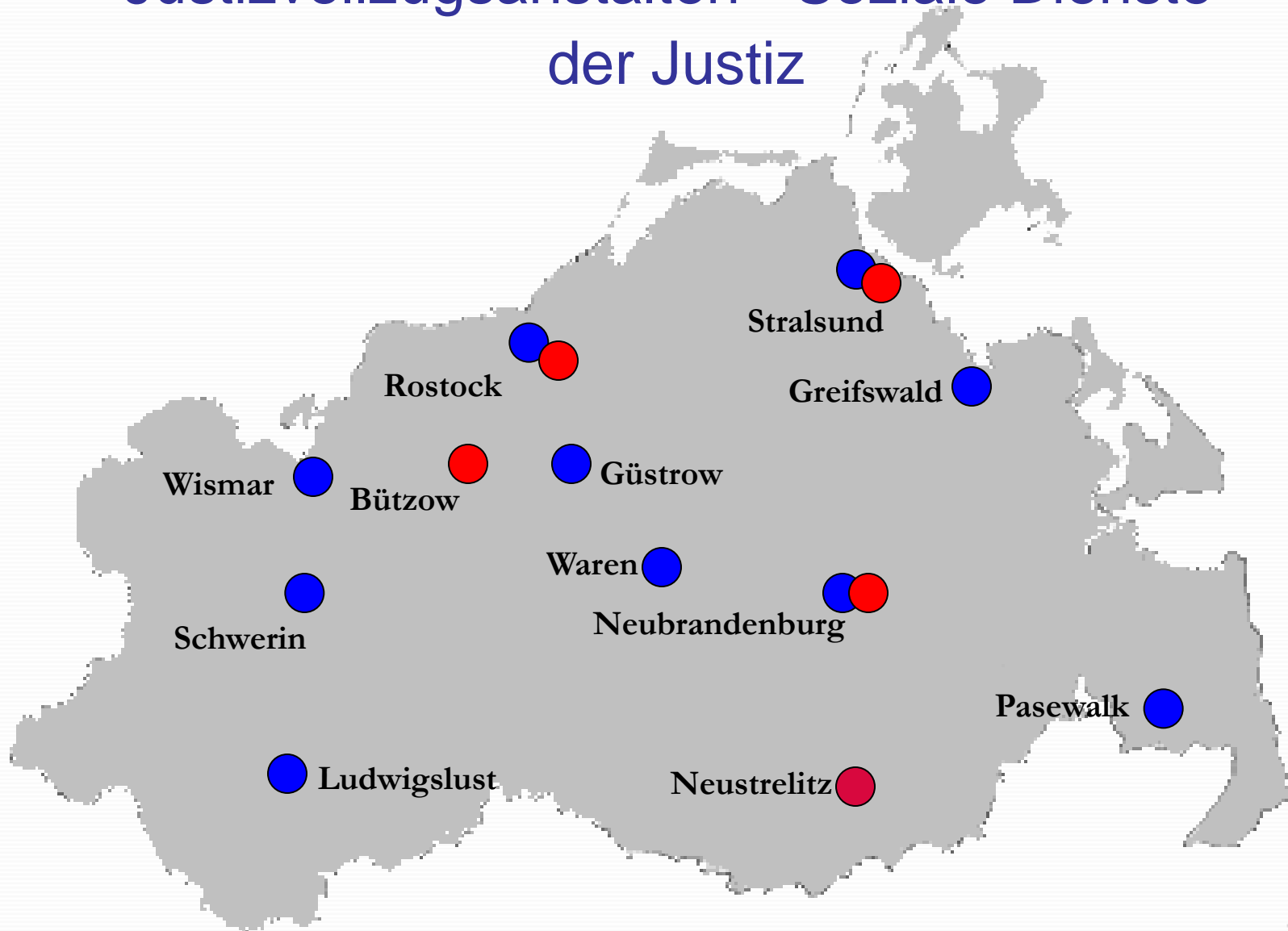


Dienste des strafrechtlichen Sanktionssystems

- ✓ Zuständigkeit für einen Verfahrensabschnitt
- ✓ Keine rechtlichen Vorgaben zur Zusammenarbeit
(Ausnahmen: § 154 StVollzG, § 38 JGG, § 52 SGB VIII)
- ✓ Unvermitteltes Nebeneinander der Institutionen und Handlungsvollzüge
- ✓ Vorschläge zur Reform



Justizvollzugsanstalten - Soziale Dienste der Justiz



Justizvollzugsanstalten ● Dienststellen Soziale Dienste



Justizvollzug

- zuständig für ca. 1600 Gefangene
- standardisiertes Aufnahmeverfahren und Vollzugsplanung
- kein spezialisierter Sozialdienst

Soziale Dienste der Justiz

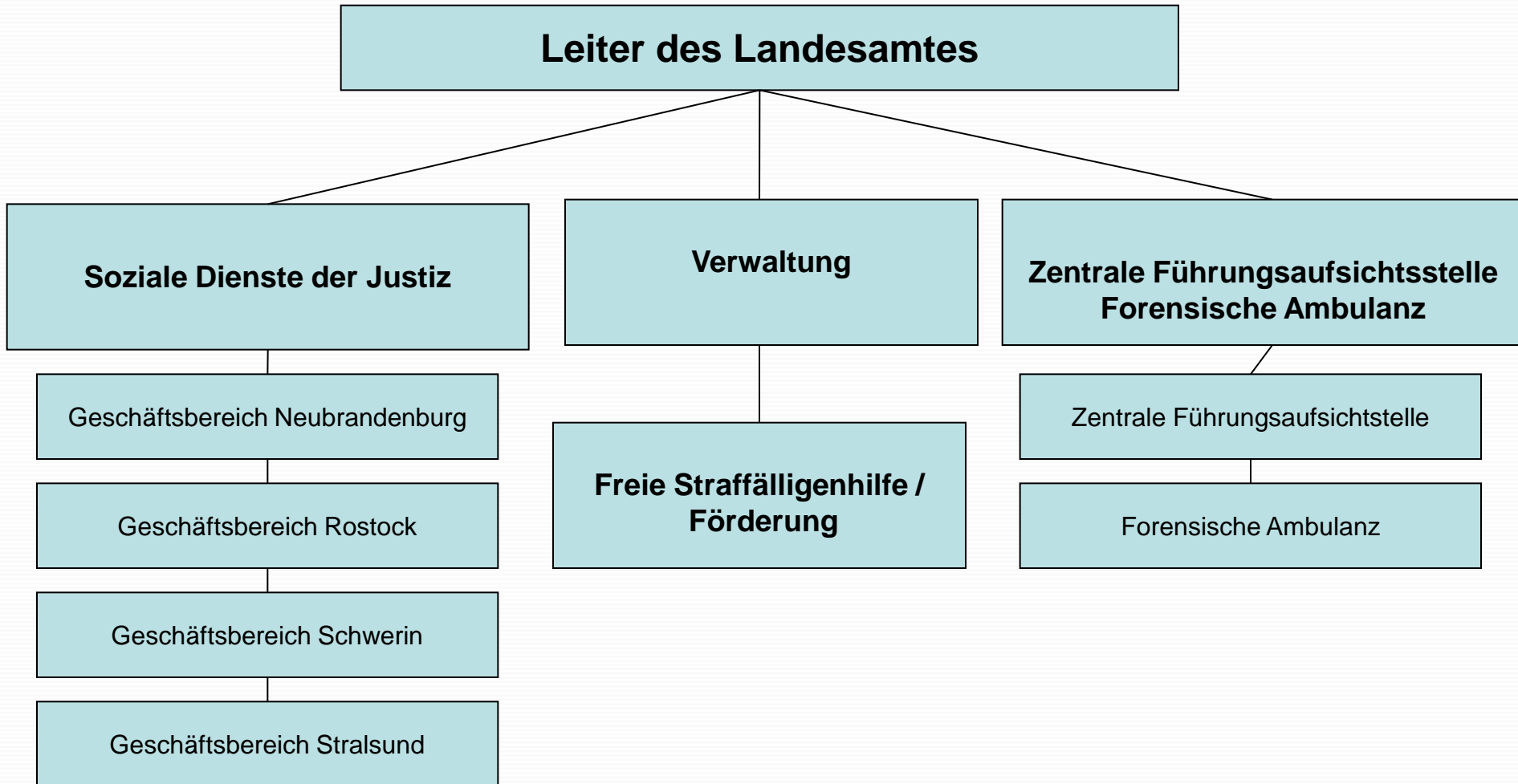
- zuständig für ca. 5500 Klienten der Gerichtshilfe, Bewährungshilfe und Führungsaufsicht
- standardisierte Bewährungshilfeplanung/Falldifferenzierung
- eigenständiger Dienst im Landesamt

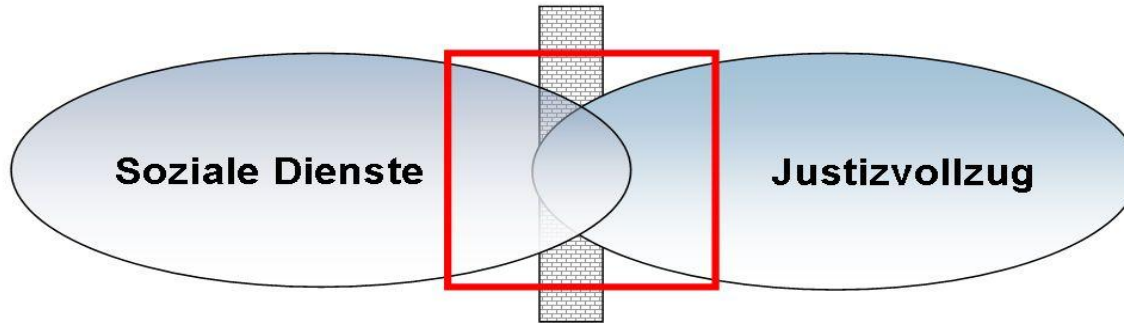
Übergreifende Aspekte

- Zuordnung zu einer Abteilung im Justizministerium
- Räumliche Zuständigkeiten von Justizvollzug und Sozialen Diensten der Justiz nicht aufeinander abgestimmt



Landesamt für ambulante Straffälligenarbeit



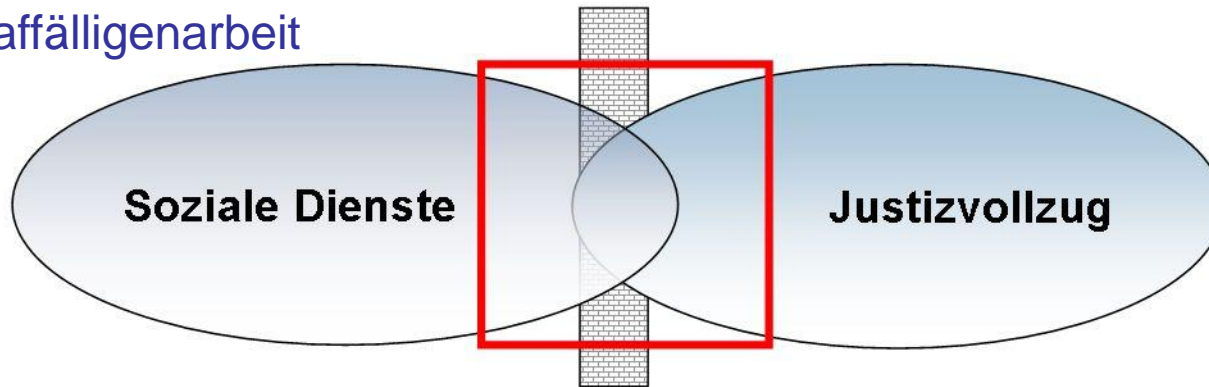


Zielsetzungen

Systematische Zusammenarbeit an den Schnittstellen zwischen dem Strafvollzug und den Sozialen Diensten:

- verbindlicher Informationsaustausch während der Aufnahmephase im Vollzug
- verbindlicher Informationsaustausch und gemeinsame Aufgabenwahrnehmung während der Entlassungsphase im Vollzug
- Das unvermittelte Nebeneinander wird zugunsten einer verbindlichen Kooperation verändert
- Die Anschlussfähigkeit der Interventionen wird hergestellt





Kooperation während der Aufnahmephase

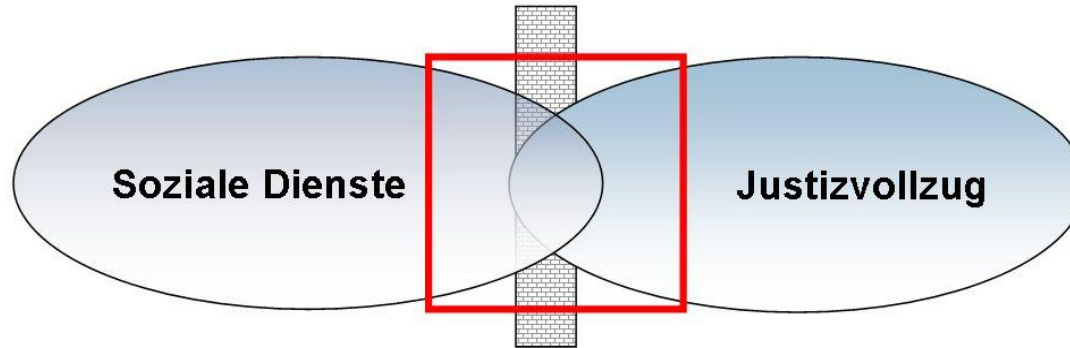
Voraussetzungen:

- ✓ Bewährungswiderruf ist erfolgt
- ✓ Strafvollstreckung ist eingeleitet

Verfahren:

- ✓ SozDJ wird durch Vollzugsanstalt informiert
- ✓ SozDJ unterrichten Vollzugsanstalt über Daten zur Lebenslage und zum Verlauf der Bewährung
- ✓ Daten fließen in die Behandlungsuntersuchung/Vollzugsplanung ein



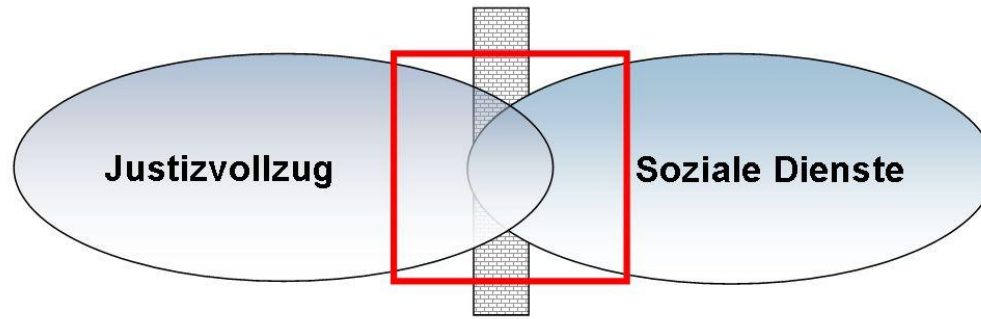


Soziale Dienste der Justiz

- verfügen über zahlreiche Informationen über den Verurteilten
- haben „Feldwissen“ draußen
- kennen die Gründe des Scheiterns der Bewährung
- können Empfehlungen für die Vollzugsplanung geben

Justizvollzug

- braucht (objektivierbare) Informationen für die Vollzugsplanung
- erhält Unterstützung bei regelungsbedürftigen Angelegenheiten der Inhaftierten außerhalb der Anstalt



Kooperation während der Entlassungsphase

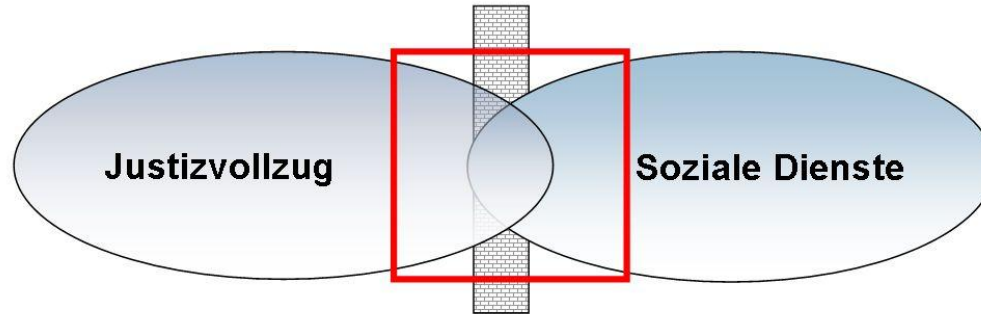
Voraussetzungen:

- ✓ Entlassungsphase zur vorzeitigen Entlassung oder Vollverbüßung tritt ein

Verfahren:

- ✓ SozDJ wird durch Vollzugsanstalt informiert
- ✓ SozDJ wird in die Erarbeitung des Entlassungsplanes einbezogen
- ✓ SozDJ wird bei der Umsetzung des Entlassungsplanes beteiligt
- ✓ Übergabe an Bewährungshelfer nach Beschlussfassung und Entlassung

Integrale Straffälligenarbeit



Justizvollzug

- verfügt über zahlreiche Informationen über den Verurteilten
- benötigt „Feldwissen“ über die Realisierbarkeit von empfohlenen Auflagen und Weisungen
- kann Empfehlungen für die Bewährungshilfeplanung geben

Soziale Dienste

- unterstützen den Vollzug bei der Umsetzung von Schritten (z. B. Wohnungssuche, Kontakt zu Angehörigen, Beratungsstellen)
- Beziehungsaufbau zum späteren Probanden im stationären Setting wirkt sich langfristig positiv aus
- benötigen Informationen für die Bewährungshilfeplanung



Ausblick/Offene Fragen :

Stand der Umsetzung

- verbindliches Informationsmanagement
- Verpflichtung zur Zusammenarbeit
- **Gemeinsames Prozessverständnis der Aufgabenwahrnehmung**

Rechtliche Probleme

- Datenschutz

Umgang mit Zuschreibungsprozessen

- Intensivierung der sozialen Kontrolle

-Vernetzung

Kooperation mit dem Ausbildungs- Beschäftigungs-, Jugend- und Sozialhilfesystemen

- Hilfsangebote für Personen ohne Anschlussanktion
(Bewährungshilfe/Führungsaufsicht)





Vielen Dank für Ihre Aufmerksamkeit

rudolf.grosser@lastar.mv-justiz.de

